

附件 1:

回 执

至青海中铝工业服务有限公司:

贵单位的桥铝、西水电解槽大修阴极碳块、侧角块、异型块、调整块等物资采购(GFZB-18-2024-90),询价函已收悉,经我公司研究,同意参加报价,并按照询价文件的要求准备好文件,准时参加。

附件:营业执照、法定代表人身份证明或法定代表人授权委托书等

单位(盖章)

联系人:

联系电话:

日期:2024年 月 日

附件 2

法定代表人身份证明书

单位名称：_____

单位性质：_____

地址：_____

成立时间： ____年____月____日

经营期限：_____

姓名：_____性别：____年龄：____职务：_____

系 _____（供应商名称）的法定代表人。

特此证明。

附：法定代表人身份证（扫描件）

（身份证扫描件正反面）

注：不要将身份证复印件直接粘贴，建议采用扫描的方式复制于此。

单位名称：（盖单位章）

日期： 年 月 日

附件 3

法定代表人授权委托书

本人_____（姓名）系_____（供应商名称）的法定代表人，现委托_____
_____（姓名）为我方代理人。代理人根据授权，以我方名义签署、澄清、说明、
补正、递交、撤回、修改青海中铝工业服务有限公司桥铝、西水电解槽大修阴极碳
块、侧角块、异型块、调整块等物资采购报价、签订合同和处理有关事宜，其法律
后果由我方承担。

委托期限：自 年 月 日至 年 月 日。

代理人无转委托权。

附：法定代表人及授权委托书代理人身份证（复印件）

（身份证复印件）

注：不要将身份证复印件直接粘贴，建议采用扫描的方式复制于此。

单位名称：（盖单位章）

法定代表人：（签字）

身份证号码：

委托代理人：（签字）

身份证号码：

日期： 年 月 日

附件 4

项目名称：青海中铝工业服务有限公司桥铝、西水电解槽大修阴极碳块、侧角块、异型块、调整块等物资采购
招标编号：GFZB-18-2024-90

报价单

名称	单位	数量	单价报价 (元)	金额 (元)	供货期	订货技术指标	备注
合计金额：							

以上报价包含运输费、装卸等所有费用。

单位名称（盖单位公章）：_____

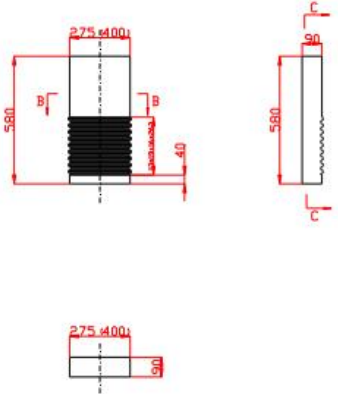
法定代表人或其委托代理人（签字）：_____

日期：_____年_____月_____日

附件 5

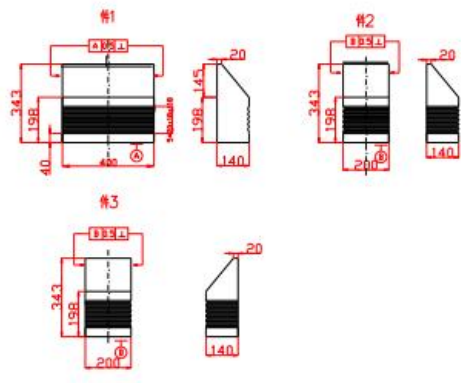
报价保证金扫描件

理化指标



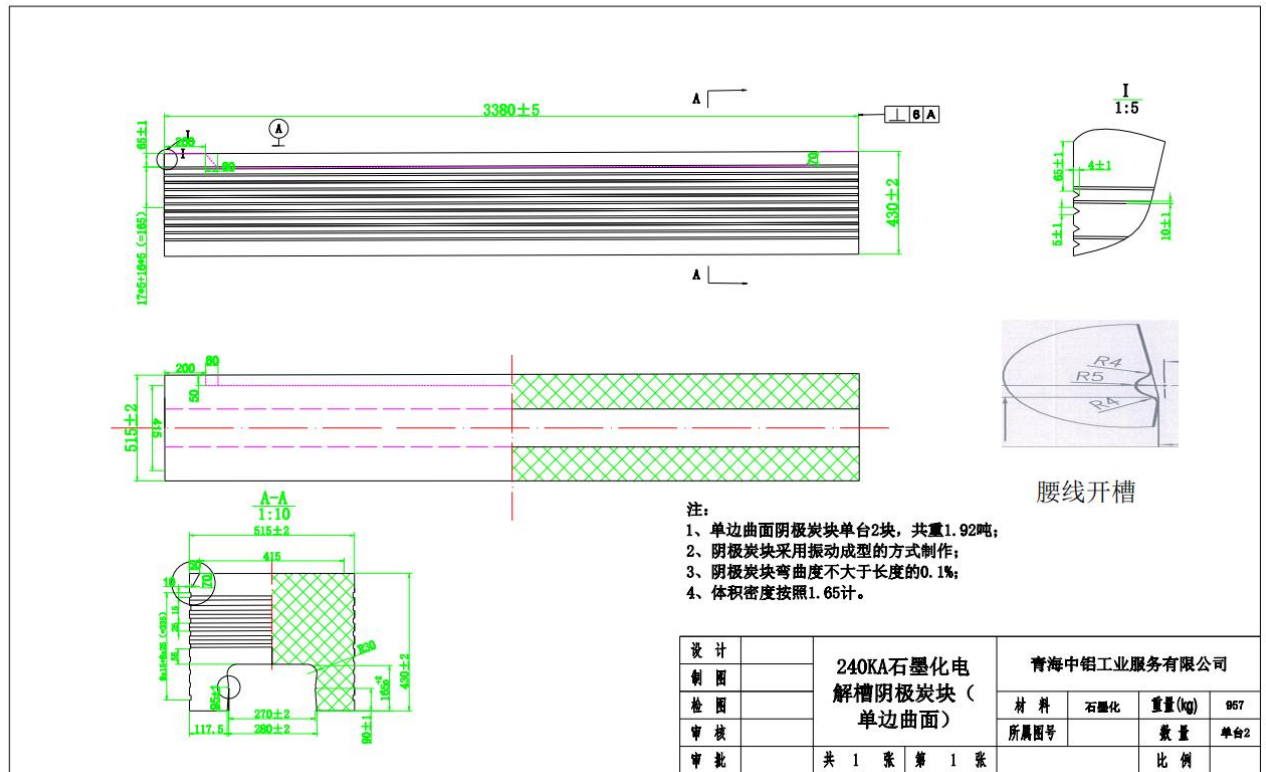
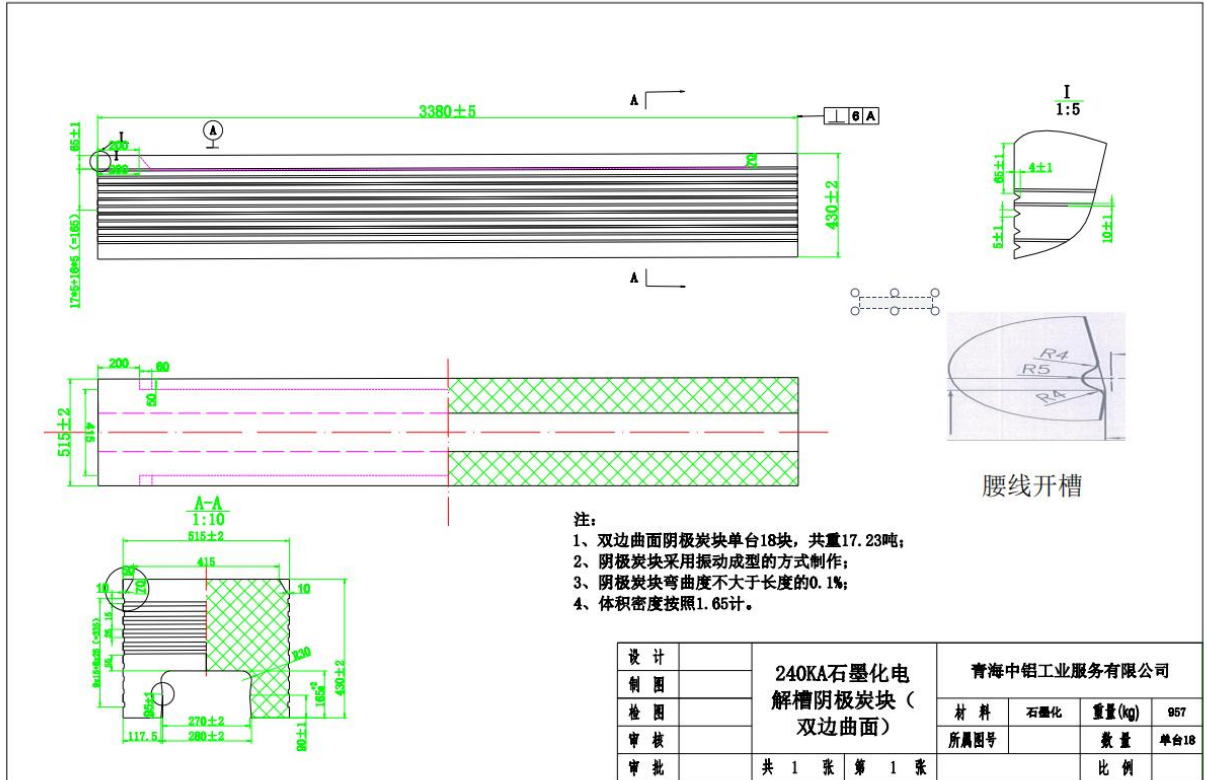
注：
件1单台4块，共重0.09吨；
件2单台4块，共重0.13吨。

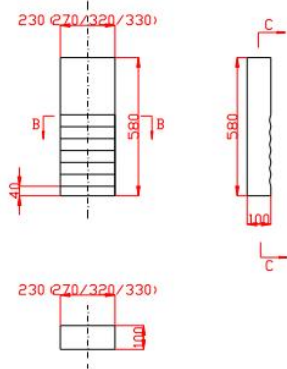
2	——	调整块	580*400*90	4	炭素	33.41	133.64	密度1.6
1	——	调整块	580*275*90	4	炭素	22.97	91.88	密度1.6
标号	标准图号	名称	规格	单台数量	材料代号	个重	总重	备注
						重量(kg)		
制图			240KA石墨化电解槽					
审核								
审批								
						侧部调整块		



注：
件1只在正侧开槽，安装方向为开槽区在下部，朝向槽腔内侧，单台槽共66块，共重1.64吨；
件2在正侧和左侧开槽，安装方向为开槽区在下部，正侧朝向槽腔内侧，左侧朝向侧部调整块，单台槽共2块，共重0.04吨；
件3在正侧和右侧开槽，安装方向为开槽区在下部，正侧朝向槽腔内侧，右侧朝向侧部调整块，单台槽共2块，共重0.04吨。

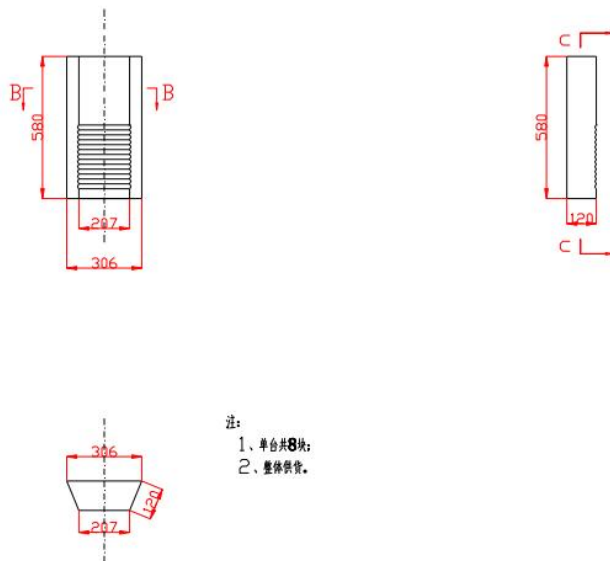
3	—	异型块(c)	—	2	炭素	12.12	24.24	密度1.6
2	—	异型块(b)	—	2	炭素	12.12	24.24	密度1.6
1	—	异型块(a)	—	66	炭素	24.24	1599.84	密度1.6
标号	标准图号	名称	规格	单台数量	材料代号	个重	单台总重	备注
						重量(kg)		
制图			240KA石墨化电解槽					
审核								
审批								
						异型块		





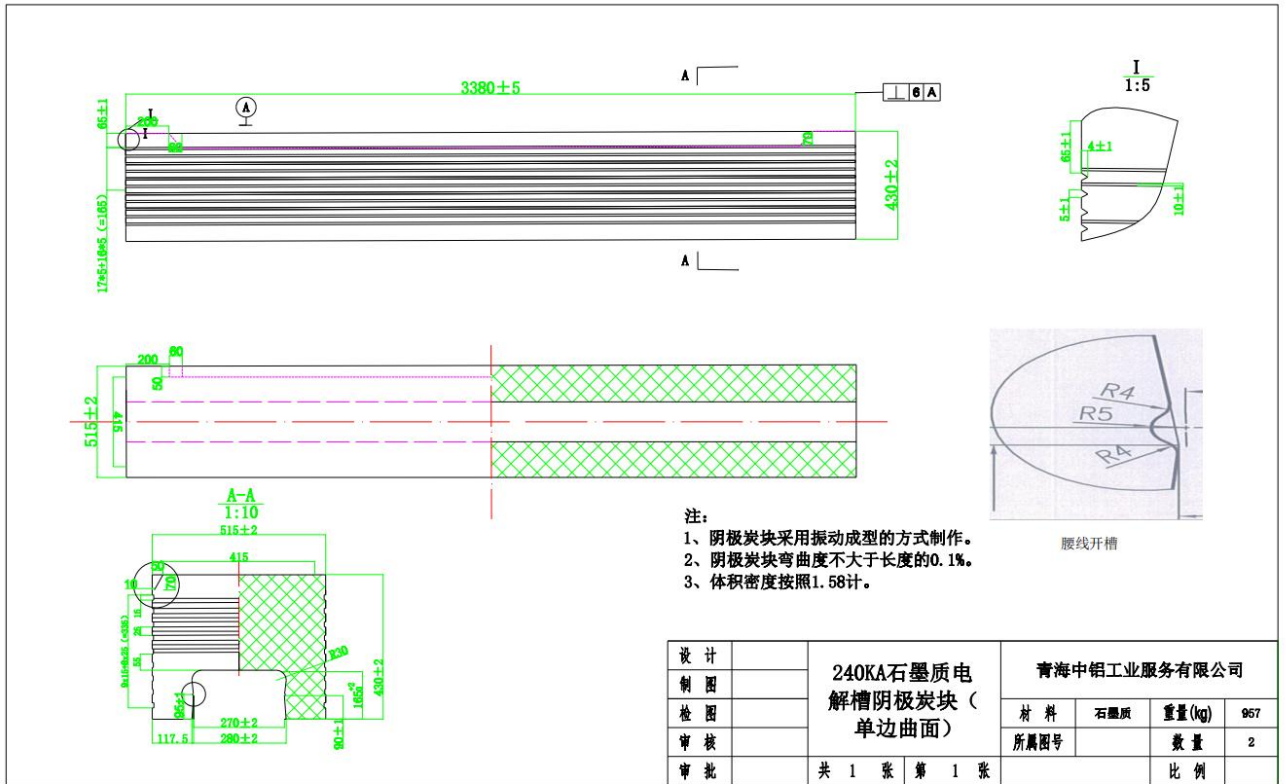
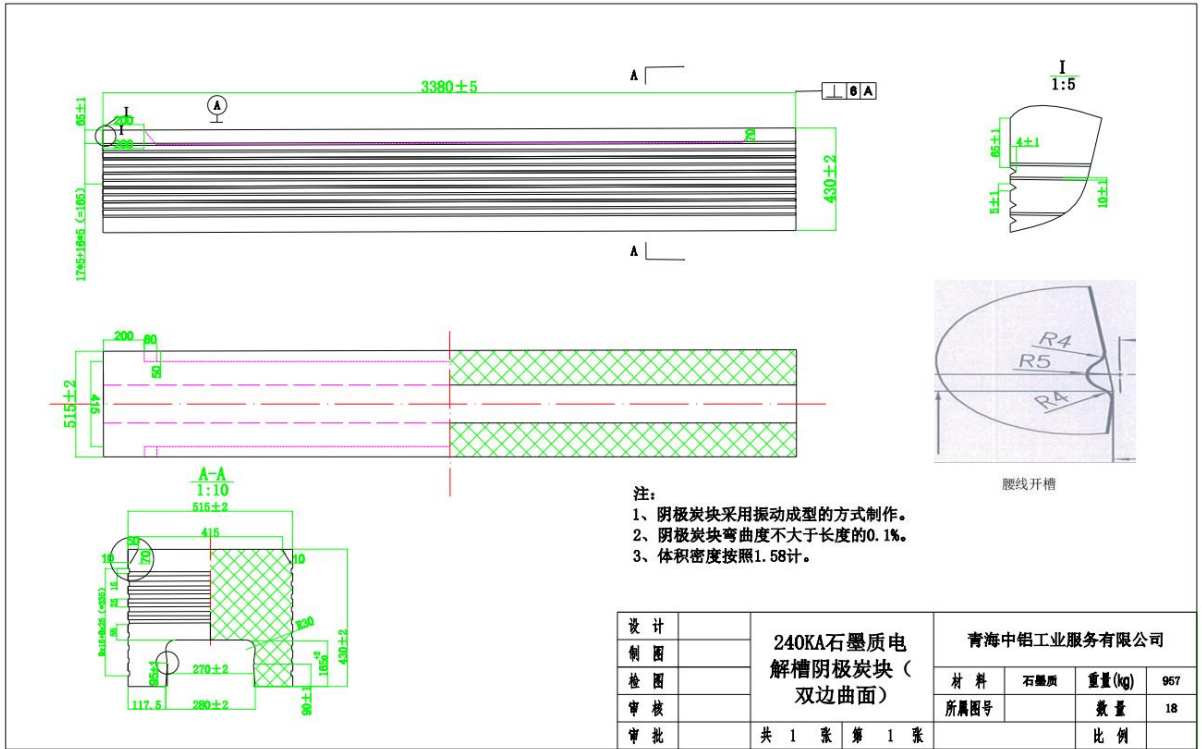
4	—	调整块	580*330*100	2	炭素	30.62	61.24	密度1.6
3	—	调整块	580*320*100	2	炭素	29.7	59.4	密度1.6
2	—	调整块	580*270*100	2	炭素	25.06	50.12	密度1.6
1	—	调整块	580*230*100	2	炭素	21.34	42.68	密度1.6
标号	标准图号	名称	规格	单台数量	材料代号	个重	总重	备注
						重量(kg)		

制 图		240KA石墨质电解槽	
审 核			
审 批			



注：
1、单台共8块；
2、整体供货。

1	—	角块	—	8	炭素	28.56	228.48	密度1.6
标号	标准图号	名称	规格	单台数量	材料代号	个重	单台总重	备注
						重量(kg)		
制 图		240KA石墨质电解槽						
审 核								
审 批				角部炭块 (8块)				



项目	指标	检测标准
牌号	GS-C	
表观密度/g·cm ⁻³	≥1.56	YS/T63.7
真密度/g·cm ⁻³	≥1.91	YS/T63.9
耐压强度/MPa	≥32	YS/T63.15
灰份/%	≤8	YS/T63.19
钠膨胀率/%	≤1.0	YS/T63.5
热膨胀系数×10 ⁻⁶ /°C (300°C)	≤4.2	YS/T63.4
导热系数 (1000°C) / W·m ⁻¹ ·K ⁻¹	≤10	ISO 12987

石墨化阴极炭块理化指标

指标名称	典型值	保证值	检测标准
真密度, g/cm ³	2.20	≥2.18	ISO 21687
体积密度, g/cm ³	1.65	≥1.62	ISO 12985-1
总气孔率, %	25	≤26	ISO 12985-2
灰分, %	0.3	≤0.4	ISO 8005
耐压强度, N/mm ²	24	≥20	ISO 18515
抗折强度, N/mm ²	8.5	≥8.0	ISO 12986-1
杨氏模量(动态), GPa	6.5	≤6.8	YS/T 63.13
电阻率(20℃), Ω·mm ² /m	10.5	≤12	ISO 11713
*电阻率(1000℃), Ω·mm ² /m	9.6	≤10	ISO 11713
导热率(20℃), W/m·k	125	≥120	ISO 12987
*导热率(1000℃), W/m·k	52	≥50	ISO 12987
平均热膨胀率(20-950℃), ×10 ⁻⁶ /℃	3.3	3.3±0.5	ISO 14420
钠膨胀率, %	0.3	≤0.35	ISO 15379-1

石墨质阴极炭块 (GS-10)

名称	指标
真密度 (g/cm ³)	≥2.08
表观密度 (g/cm ³)	≥1.60
电阻率 ($\bar{\rho}$ Ω·m)	≤21
灰分含量 (质量分数) (%)	≤2
耐压强度 (MPa)	≥28
抗折强度 (MPa)	≥7.5
杨氏模量 (Gpa)	≤5.0
热膨胀系数 (×10 ⁻⁶ /°C) (300°C)	≤4.0
钠膨胀率 (%)	≤0.5
热导率 W/ (m·K)	≥20